



CONECTOR - CURVO 90° LIQUID TIGHT MC

Descripción del producto

Conectores curvos a 90 grados manufacturados en Zinc Die Cast y están equipados de boquillas plásticas denominadas gargantas aisladas, que evitan el desgaste de los conductores, protegiéndolos de las fricciones y demás arandelas de sello para asegurar la hermeticidad.

Características Constructivas

- Diseñados para lograr un perfecto acople en la instalación en conjunto con la tubería metálica flexible **mc**, que asegura sus características de hermeticidad IP 64 según Norma IEC 60529 y la resistencia mecánica.
- Poseen rosca Standard utilizada en las instalaciones con cajas, conuletas etc. Son de fácil identificación por su marca **mc**, que brinda garantía y respaldo.

Ensayos aplicados a Conectores Liquid Tight



Ensayo de Tracción
Ensayo de Carga Suspendida



Ensayo de Continuidad



Composición Química



Protección a penetración de cuerpos sólidos y al agua.
Ensayo de Estando al polvo IP6
Ensayo de Hermetismo IP4
(Véase Figura 1)

Corrosión

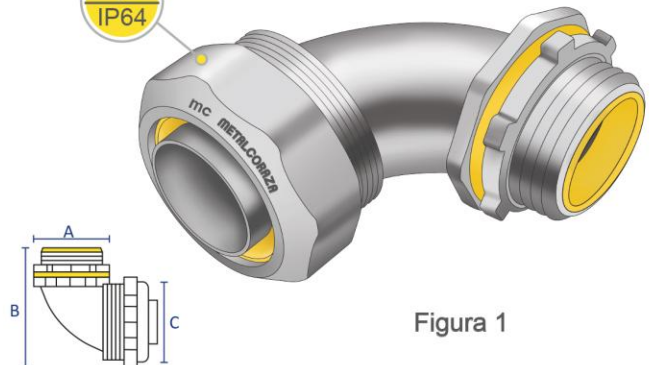
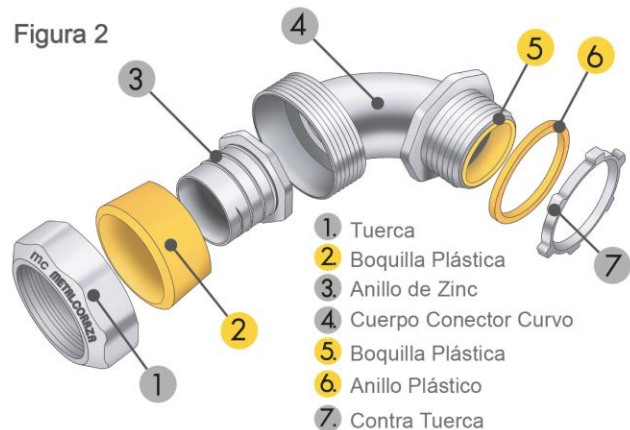


Figura 1

Conector - Curvo 90° Liquid Tight MC

Diámetro	Dimensiones			Referencia
	A (mm)	B (mm)	C (mm)	
3/8"	20,5	69,0	30,5	CUR - 38
1/2"	20,2	71,8	32,4	CUR - 12
3/4"	25,4	80,0	38,6	CUR - 34
1"	31,8	96,6	46,0	CUR - 10
1 1/4"	40,7	116,0	56,8	CUR - 114
1 1/2"	46,5	126,4	63,8	CUR - 112
2"	58,9	143,4	75,2	CUR - 20
2 1/2"	74,0	169,0	92,0	CUR - 212
3"	87,0	124,0	109,0	CUR - 30
4"	111,6	239,2	135,5	CUR - 40

Figura 2



Productos Certificados (IEC-UNE-EN) por el CIDET

Sello de Calidad del Producto bajo Normas Internacionales, dando cumplimiento en laboratorio a rigurosos ensayos que permiten entregar un producto de alta calidad.

- Certificado según Norma UNE-EN 61386-1
- Certificado RETIE

RETIE

