



## ACCESORIOS EMT- ZINC UNIÓN - COUPLING MC

### Descripción del producto

Los accesorios EMT marca **MC** (METALCORAZA) manufacturados en Zinc Die Cast ciento por ciento (100%) están construidos bajo parámetros técnicos que permiten y logran una adecuada instalación sobre el tubo EMT, brindando de esta manera un grado de protección IP40.

### Características Constructivas

- Su fabricación ciento por ciento (100%) en Zinc, los hace altamente resistentes en sus propiedades mecánicas y anticorrosivas.
- Ofrece mayor resistencia al torque por su refuerzo en la base de la rosca del tornillo (véase Figura 2-Item 3).
- Diseño especial en la cabeza de los tornillos (véase Figura 1).
- Ofrecen un acabado en la superficie interna tipo espejo, otorgando mayor facilidad en la instalación de los tubos.

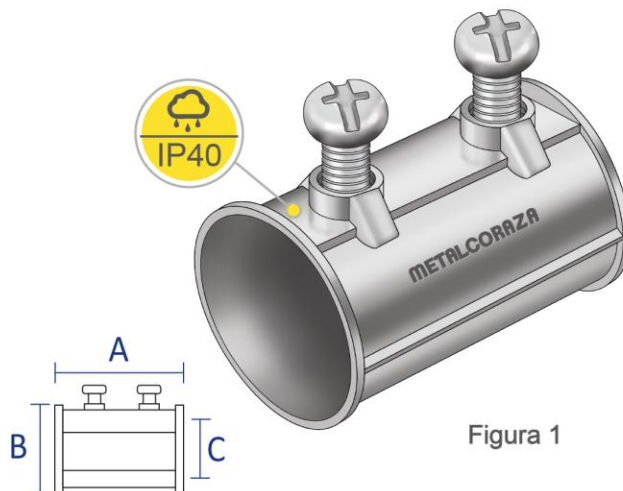


Figura 1

### Ensayos aplicados a los Accesorios EMT(Unión)

	●	Ensayo de Tracción. Ensayo de Carga Suspendida. Ensayo de Torque a los tornillos y roscas.
	●	Ensayo de Continuidad
	●	Composición Química
	●	Ensayo de Penetración de cuerpos sólidos de más de 1mm Protección: IP 40 (véase Figura 1) Corrosión

### Accesorios EMT Zinc - Unión - Coupling **mc**

Diámetro	Dimensiones			Referencia	Torque Máx (Nm)
	A (mm)	B (mm)	C (mm)		
1/2"	38,3	22,8	18,4	MC - COP 1	2,5
3/4"	37,1	28,6	23,9	MC - COP 2	2,5
1"	51,8	36,5	29,9	MC - COP 3	2,5
1 1/4"	62,0	45,6	38,8	MC - COP 4	3,5
1 1/2"	72,8	52,0	45,0	MC - COP 5	3,5
2"	85,8	63,5	56,5	MC - COP 6	3,5
2 1/2"	100,0	81,5	74,0	MC - COP 7	3,5
3"	114,2	98,7	90,0	MC - COP 8	3,5
4"	130,2	124,6	115,0	MC - COP 9	3,5

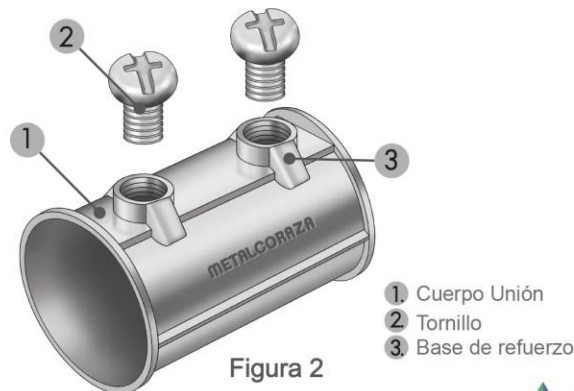


Figura 2

### Productos Certificados (IEC-UNE-EN) por el CIDET

Sello de Calidad del Producto bajo Normas Internacionales, dando cumplimiento en laboratorio a rigurosos ensayos que permiten entregar un producto de alta calidad.

- Certificado según Norma UNE-EN 61386-1
- Certificado RETIE

**RETIE**

