



ACCESORIOS EMT- ZINC CONECTOR - ENTRADA MC

Descripción del producto

Los accesorios EMT marca **MC** (**METALCORAZA**) manufacturados en Zinc Die Cast ciento por ciento (100%) están construidos bajo parámetros técnicos que permiten y logran una adecuada instalación sobre el tubo EMT, brindando de esta manera un grado de protección IP40.

Características Constructivas

- Poseen rosca Standard utilizada en las instalaciones con cajas, conuletas etc. Son de fácil identificación por su marca **mc**, que brinda garantía y respaldo.
- Poseen una boquilla plástica denominada garganta aislada removible que ofrece protección a los conductores eléctricos en caso de fricción con los filamentos del conector.
- Su fabricación ciento por ciento (100%) en Zinc, los hace altamente resistentes en sus propiedades mecánicas y anticorrosivas.
- Ofrece mayor resistencia al torque por su refuerzo en la base de la rosca del tornillo (véase Figura 2-Item 5).
- Diseño especial en la cabeza de los tornillos (véase Figura 1).
- Ofrecen un acabado en la superficie interna tipo espejo, otorgando mayor facilidad en la instalación de los tubos.

Ensayos aplicados a los Accesorios EMT (Conector)

	●	<p>Ensayo de Tracción.</p> <p>Ensayo de Carga Suspendida.</p> <p>Ensayo de Torque a los tornillos y roscas.</p>
	●	<p>Ensayo de Continuidad</p>
	●	<p>Composición Química</p>
	●	<p>Ensayo de Penetración de cuerpos cuerpos sólidos de más de 1mm Protección: IP 40 (véase Figura 1)</p> <p>Corrosión</p>

Productos Certificados (IEC-UNE-EN) por el CIDET

Sello de Calidad del Producto bajo Normas Internacionales, dando cumplimiento en laboratorio a rigurosos ensayos que permiten entregar un producto de alta calidad.

- Certificado según Norma UNE-EN 61386-1
- Certificado RETIE

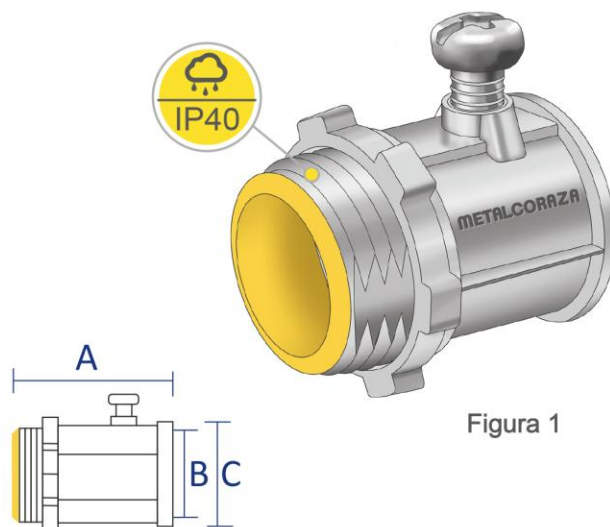
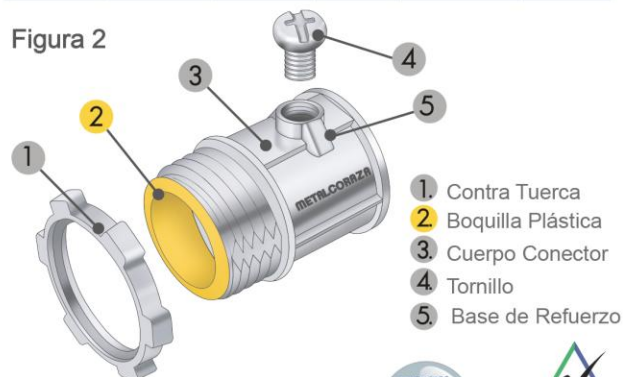


Figura 1

Accesorios EMT- Zinc Conector - Entrada mc

Diámetro	Dimensiones			Referencia	Torque Máx (Nm)
	A (mm)	B (mm)	C (mm)		
1/2"	28,4	18,4	22,4	MC - CON 1	2,5
3/4"	33,0	23,9	28,7	MC - CON 2	2,5
1"	36,8	29,9	36,2	MC - CON 3	2,5
1 1/4"	47,8	38,8	45,6	MC - CON 4	3,5
1 1/2"	51,2	45,0	52,0	MC - CON 5	3,5
2"	59,8	56,5	64,4	MC - CON 6	3,5
2 1/2"	74,0	74,0	83,7	MC - CON 7	3,5
3"	84,5	90,0	97,5	MC - CON 8	3,5
4"	93,5	115,0	127,5	MC - CON 9	3,5

Figura 2



1. Contra Tuerca
2. Boquilla Plástica
3. Cuerpo Conector
4. Tornillo
5. Base de Refuerzo

RETIE

